



2022年3月発売開始

SANKO

メタルアンダーカットアンカー

金属系 **拡底式** セルフアンダーカット方式
コンクリート用

スマート
タイプ

設備工事
などに最適!



スチール製 溶融亜鉛めっき



ステンレス製 SUS304系



HARDLOCK®

小径で埋込み長さが短い

穿孔深さも浅く、母材厚さが少ない箇所にも使用が可能

上向き施工に最適

軽量ハンマードリルで拡底
狭いスペースでも作業性が良い
※拡底用ドリルによる拡底部形成作業が不要です

ゆるみに強い

NAS3350規格クリア
「ハードロック®ナット」付属

充填材の併用可能

充填材を先注入した施工にも対応

拡底前

拡底後



アンカー付属の超硬チップが拡底孔を削孔・形成

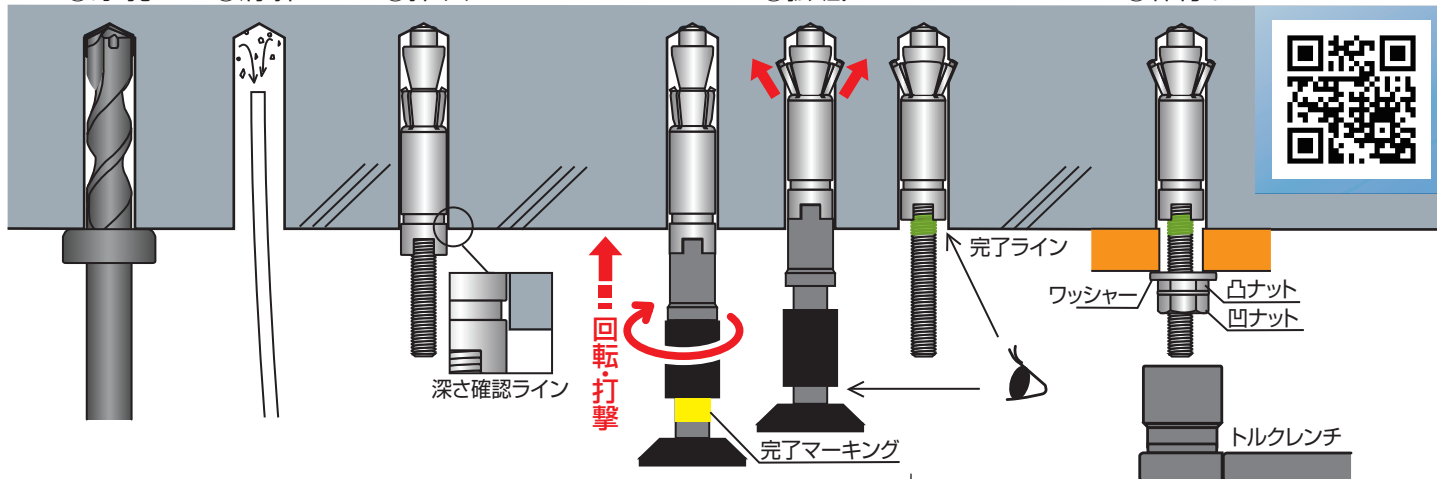
軽量ハンマードリルで素早く拡底 (SDS-plus)



施工手順

施工動画はこちら

- ①穿孔 ②清掃 ③挿入 ④拡底 ⑤締付け



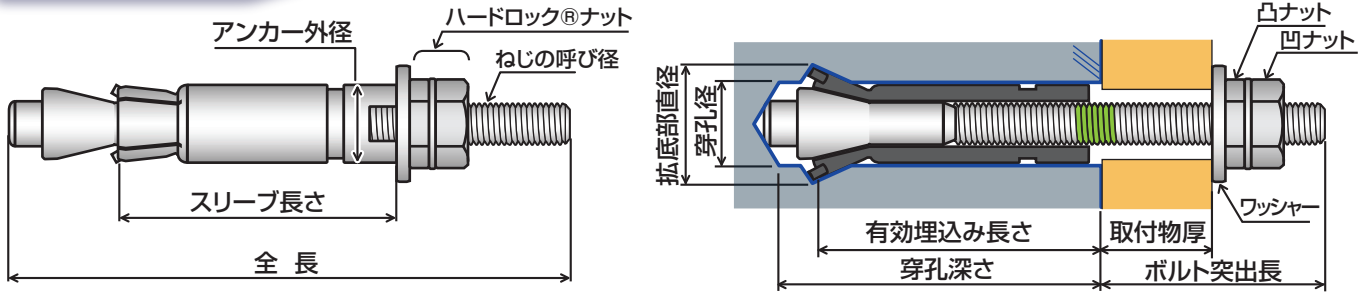
- 穿孔 ストッパー付きドリルを用いて、ストッパー部が躯体に接するまで穿孔する。
- 清掃 孔内の切粉を集塵機等で除去する。
- 挿入 アンカーを挿入後、【深さ確認ライン(凹溝)】が躯体に隠れていることを確認する。
- 拡底 マシンホルダーをセットした軽量ハンマードリルで
A:黄色の【完了マーキング】が隠れるまで回転・打撃力で拡底する。
B:アンカーねじ部の緑色の【完了ライン】が見えることを確認する。

- 締付け 取付物と付属のワッシャーを設置しハードロック®ナットを取付ける。
1. 凸ナットを所定のトルクで締付ける。
2. 凹ナットを所定トルクで締付ける。

*「ハードロック®」はハードロック工業の登録商標です。

※施工の際は必ず専用ツールをご使用ください。 ※充填材を使用の際は、②清掃後に充填材を注入してから③挿入を行ってください。

製品仕様



スチール製 溶融亜鉛めっき(ドブめっき) HDZ35

ねじの呼び	品番	全長	アンカー外径	スリーブ長さ(埋込み長さ)	有効埋込み長さ※1	穿孔径	穿孔深さ	拡底部直径	最大取付物厚※2	ボルト突出長※3	ナット二面幅	ハードロック®ナット締付トルクの目安		最大荷重※5		標準価格(税抜き)
												凸ナット	凹ナット※4	引張	せん断	
M 8	MUS- 890HLD	90	14.0	50	49.0	15.0	58	17	8	27	13	12	13.5~19.5	18.3	10.5	2,000
M10	MUS-10100HLD	100	16.0	55	54.0	17.0	65	20	9	32	17	25	27~36	29.0	16.7	2,300
M12	MUS-12120HLD	120	18.0	60	58.0	19.0	72	22	18	45	19	43	40.5~58.5	35.5	24.3	3,000

ステンレス製 SUS304系

ねじの呼び	品番	全長	アンカー外径	スリーブ長さ(埋込み長さ)	有効埋込み長さ※1	穿孔径	穿孔深さ	拡底部直径	最大取付物厚※2	ボルト突出長※3	ナット二面幅	ハードロック®ナット締付トルクの目安		最大荷重※5		標準価格(税抜き)
												凸ナット	凹ナット※4	引張	せん断	
M 8	SMUS- 890HL	90	14.0	50	49.0	15.0	58	17	8	27	13	12	9~13	19.0	10.9	3,200
M10	SMUS-10100HL	100	16.0	55	54.0	17.0	65	20	9	32	17	25	18~24	30.2	17.4	3,650
M12	SMUS-12120HL	120	18.0	60	58.0	19.0	72	22	18	45	19	43	27~39	34.8	25.3	5,200

※1 拡底(拡径)後の母材表面から拡底部先端までの長さ
 ※2 取付け後にねじを3山出した場合の数値
 ※3 取付物設置後のコンクリート面からのボルト突出寸法目安

※4 凹ナットの締付けトルク(最小~最大)
 ※5 コンクリート強度 $F_c=21\text{N/mm}^2$ のカタログ値
 *「ハードロック®」はハードロック工業の登録商標です。

専用ツール



ストッパー付きドリル 単位:円

刃先径	品番	標準価格(税抜き)
15.0	MUS-15.0x58SDS	14,500
17.0	MUS-17.0x65SDS	14,800
19.0	MUS-19.0x72SDS	15,600



マシンホルダー 単位:円

適用	品番	標準価格(税抜き)
M 8	MUS- 8MH-SDS	27,500
M10	MUS-10MH-SDS	28,000
M12	MUS-12MH-SDS	28,700

充填材使用施工

土木工事標準仕様書(東日本旅客鉄道株式会社)
 「表18-3 有機系充填材の品質」適合品

ARケミカルセッター ISシステム

EA-500



EX-350



- ・ ビニルエステル系(エポキシアクリレート樹脂)
- ・ エポキシ樹脂
- ・ 硬化時間が早く低温施工も可能

単位:円

品名 / 品番	標準価格(税抜き)
樹脂セット EA-500	9,200
別売ミキシングノズル MX-EA5	3,500
ハンドディスペンサー	31,000

単位:円

品名 / 品番	標準価格(税抜き)
樹脂セット EX-350	6,100
別売ミキシングノズル MX-EX350	3,500
ディスペンサーホルダーセットDM-350	30,000



飛散防止カップセット

単位:円

適用	品番	標準価格(税抜き)
M8~M12共通	MUS-MHCUPSET	オープン

サンコーテクノ株式会社

社/〒270-0163 千葉県流山市南流山三丁目10番地16
 本社営業 04-7157-8181 福岡支店 092-587-0188 岡山営業所 086-296-8031
 大阪支店 072-960-7735 新潟営業所 0256-47-1135 広島営業所 082-294-3308
 札幌支店 011-876-9035 横浜営業所 045-340-3517 高松営業所 087-885-7431
 仙台支店 022-236-2533 静岡営業所 054-237-0102 鹿児島営業所 099-225-8311
 名古屋支店 052-355-3501 金沢営業所 076-240-3535

お客様相談窓口 TEL ☎ 0120-350-514
 (フリーダイヤル) FAX ☎ 0120-350-571
 受付時間 祝日を除く月曜日~金曜日 9:00~12:00/13:00~17:00
 サンコーテクノホームページ <https://sanko-techno.co.jp/>