

# メタルアンダーカットアンカー

## 拡底式

コンクリート /  
金属系拡底式 セルフアンダーカット方式

アンカーが  
拡底孔を形成



使用後に  
抜取可能

**MUC-D** タイプ  
スチール製(溶融亜鉛めっき)

**SMUC** タイプ  
ステンレス製

製品紹介動画  
はこちらから



拡底



アンカーが孔壁を円錐形状にしながら拡底

抜取

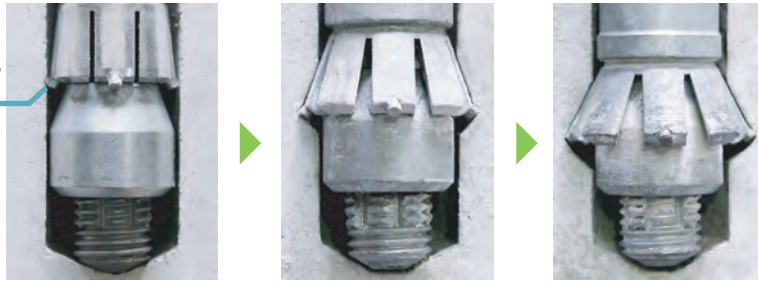


アンカーの使用後に  
専用ツールで抜取りが可能

# メタルアンダーカットアンカー

## 特長① セルフアンダーカット方式で精確な拡底形成

超硬チップ



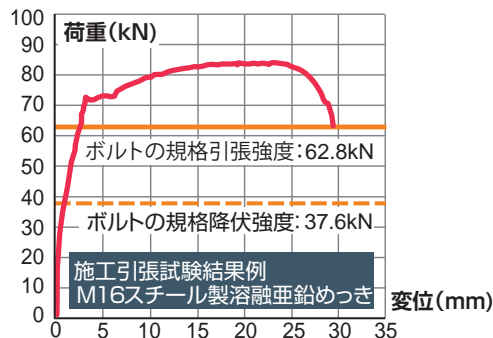
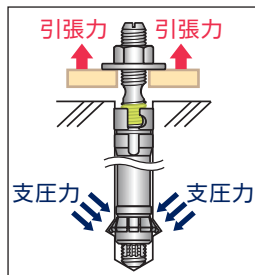
アンカーで孔壁を円錐形状に形成しながら拡底します(セルフアンダーカット方式)。そのため孔とアンカーの拡底部は精確に一致し、工程ごとの完了も目視確認※<sup>1</sup>できます。拡底用の特殊な穿孔作業が不要で、高強度コンクリート※<sup>2</sup>への施工も可能です。

※<sup>1</sup> 施工方法参照

※<sup>2</sup> コンクリート強度  $F_c=60\text{N/mm}^2$

## 特長② 機械的に固着し、引抜き力はボルトの引張強さ

コンクリート内部で拡底部が機械的に固着します。引抜き力に対してコンクリートから受ける支圧力で支持し、最大荷重はボルトの引張強度に達します。



## 特長③ 使用後に抜取りが可能

専用の抜取りホルダーと電動工具を用いて、不要になったアンカーをコンクリートから完全に取り除くことができます。



## 特長④ 充填材使用の施工も可能

下孔に充填材※を注入した施工も可能です。穿孔した孔とアンカーの間隙を無くすことで長期的な母材劣化対策の一つとなります。

- ※ ARケミカルセッターEXタイプ以外の充填材は使用できませんのでご注意ください。
- ※ 充填材使用の場合、施工後の抜取りはできません。

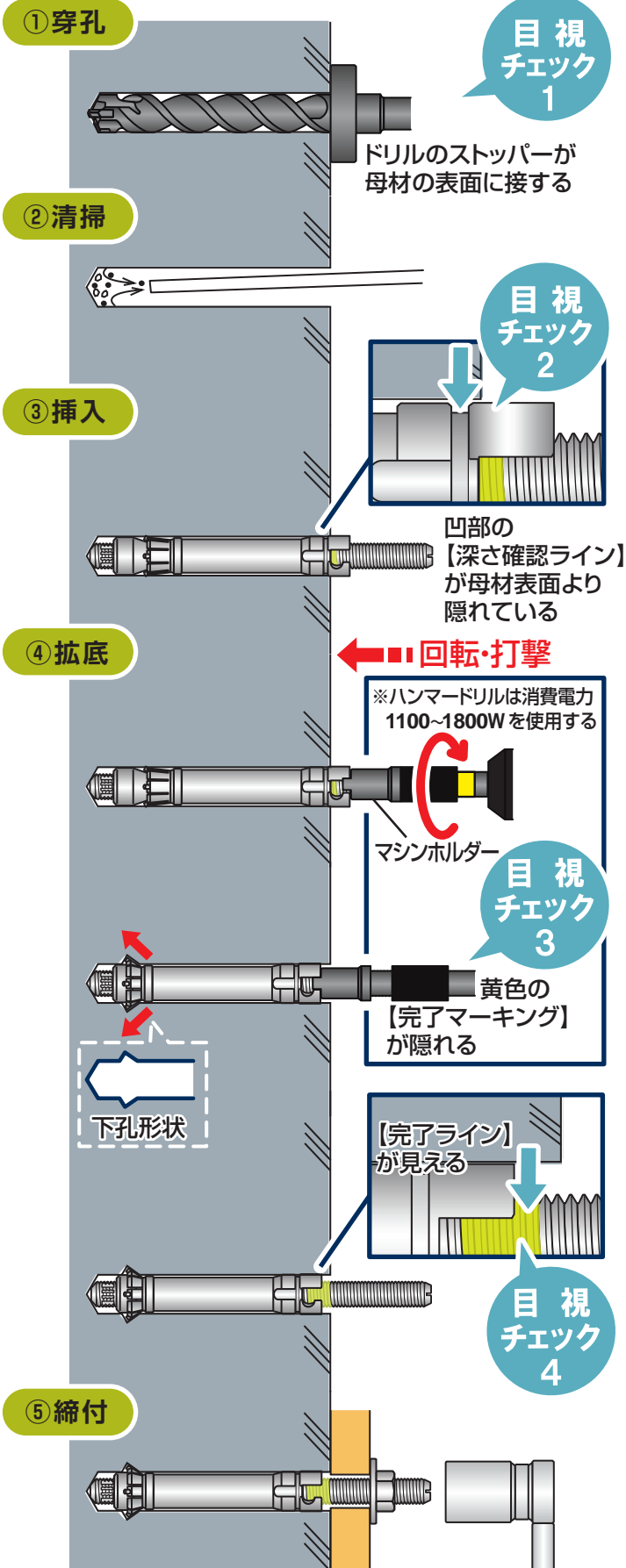
充填材

ARケミカルセッター  
EXタイプ

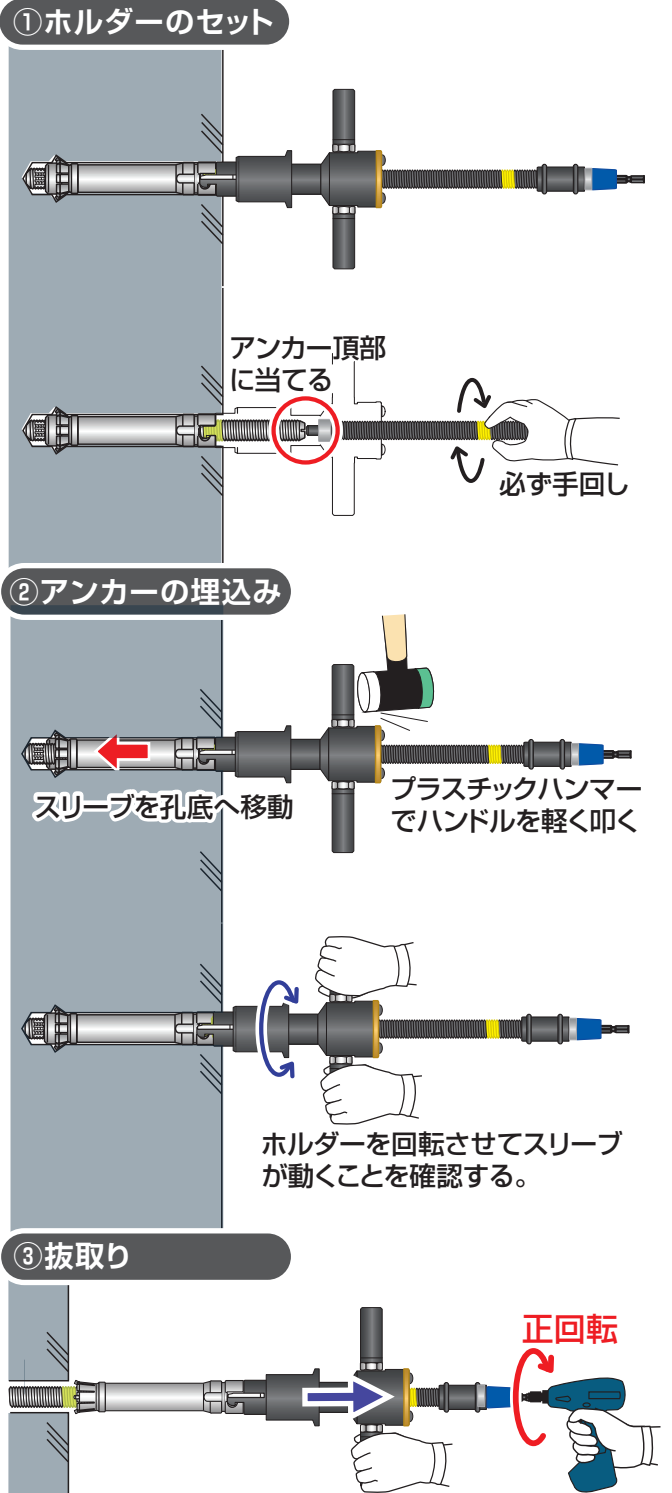


土木標準仕様書(東日本旅客鉄道)  
接着系あと施工アンカーの耐アルカリ試験適合品

## 施工方法



## 抜取方法



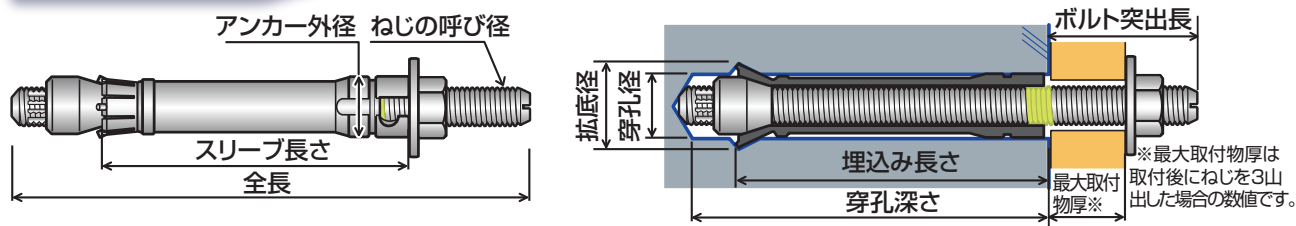
施工動画はこちらから



※ 施工および抜取り作業の前に、必ず「施工要領書」をご確認ください。  
 ※ 施工の際は必ず専用ツールをご使用ください。

# ×エボルティバ―カットアナー

## 製品仕様



### スチール製 溶融亜鉛めっき(ドブめっき)

HDZ35 単位:mm N・m kN 円

ねじの呼び	品番	全長	アンカー外径	スリーブ長さ(埋込み長さ)	穿孔径	穿孔深さ	拡底径	最大取付物厚	ボルト突出長	締付トルクの目安*	引張荷重			せん断荷重			標準価格(税抜き)
											長期許容	短期許容	最大荷重	長期許容	短期許容	最大荷重	
M12	MUC-12180D	180	21.4	100	22.0	113	29	35	60	43	13.4	20.2	33.7	7.0	14.1	23.6	6,400
M16	MUC-16220D	220	25.4	130	26.0	149	34	35	63	100	23.7	37.6	62.8	13.2	26.3	36.2	11,400
M20	MUC-20270D	270	29.2	160	30.0	187	39	40	75	210	35.5	58.8	98.0	20.6	41.1	56.5	14,900

### ステンレス製 SUS304系

単位:mm N・m kN 円

ねじの呼び	品番	全長	アンカー外径	スリーブ長さ(埋込み長さ)	穿孔径	穿孔深さ	拡底径	最大取付物厚	ボルト突出長	締付トルクの目安*	引張荷重			せん断荷重			標準価格(税抜き)
											長期許容	短期許容	最大荷重	長期許容	短期許容	最大荷重	
M12	SMUC-12180	180	21.4	100	22.0	113	29	35	60	43	11.5	17.2	43.8	7.0	12.0	25.3	10,300
M16	SMUC-16220	220	25.4	130	26.0	149	34	35	63	100	21.4	32.1	81.6	13.2	22.5	47.1	18,100
M20	SMUC-20270	270	29.2	160	30.0	187	39	40	75	210	33.4	50.2	127.4	20.6	35.1	73.5	36,500

\*は付属ナットを締め付ける場合の目安値です。・最大荷重は、コンクリート強度 $F_c=21\text{N/mm}^2$ のカタログ値です。  
・許容荷重は、当社の考え方による算出値(コンクリート強度 $F_c=21\text{N/mm}^2$ )です。

## 専用ツール



### 【ストッパー付きドリル】 単位: 円

刃先径	品番	標準価格(税抜き)
22.0	MUC-22.0x115MAX	19,700
26.0	MUC-26.0x152MAX	22,000
30.0	MUC-30.0x190MAX	25,600



### 【マシンホルダー】 単位: 円

適用	品番	標準価格(税抜き)
M12用	MUC-12MH-MAX	33,000
M16用	MUC-16MH-MAX	35,000
M20用	MUC-20MH-MAX	36,000



### 【抜き取りホルダー】 単位: 円

適用	品番	標準価格(税抜き)
M12用	MUC-12RH	オープン
M16用	MUC-16RH	オープン
M20用	MUC-20RH	オープン

## 充填材使用施工



### 【充填材】

単位: 円

品名	品番	内容	標準価格(税抜き)
樹脂セット	EX-350	樹脂カートリッジ1本 ミキシングノズル1本	6,600
別売ミキシングノズル	MX-EX350	1袋10本入り	3,800
ディスペンサー・ホルダーセット	DM-350	ディスペンサー1台 ホルダー1本	32,400



### 【飛散防止カップセット】

単位: 円

適用	品番	標準価格(税抜き)
M12用	MUC-12MHCUPSET	オープン
M16用	MUC-16MHCUPSET	オープン
M20用	MUC-20MHCUPSET	オープン

※製品改良のために予告なしに仕様等を変更する場合があります。予めご了承ください。  
安心して暮らせる豊かな街づくりを目指して...

無断複写・転載禁止

# サンコーテクノ株式会社

本社 / 〒270-0163 千葉県流山市南流山三丁目10番地16  
 本社営業 04-7157-8181 福岡支店 092-587-0188 岡山営業所 086-296-8031  
 大阪支社 072-960-7735 新潟営業所 0256-47-1135 広島営業所 082-294-3308  
 札幌支店 011-876-9035 横浜営業所 045-340-3517 高松営業所 087-885-7431  
 仙台支店 022-236-2533 静岡営業所 054-237-0102 鹿児島営業所 099-225-8311  
 名古屋支店 052-355-3501 金沢営業所 076-240-3535

お客様相談窓口 TEL ☎ 0120-350-514  
 (フリーダイヤル) FAX ☎ 0120-350-571

受付時間 祝日を除く月曜日~金曜日 9:00~12:00/13:00~17:00

サンコーテクノホームページ <https://sanko-techno.co.jp/>

A220501F