



SANKO

メタルアンダーカットアンカー

金属拡底式 コンクリート用 回転・打撃施工

新技術情報提供システム

NETIS

登録番号: KT-220131-A



製品紹介動画
はこちらから

アンカーが 拡底孔を形成



使用後に 抜取可能

講習会必須 確実な施工のため、講習会を受講ください。

<https://sanko-techno.co.jp/products/apply/>



MUC-D タイプ
スチール製(溶融亜鉛めっき)

SMUC タイプ
ステンレス製

講習会申し込み
はこちらから

拡底



ハンマードリルの回転打撃力でアンカーが孔壁を円錐形状にしながらか拡底(セルフアンダーカット方式)

抜取

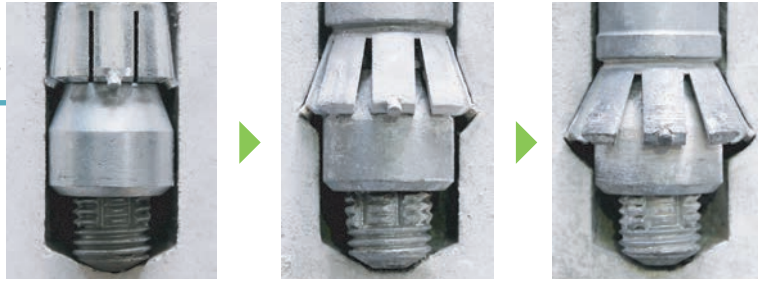


アンカーの使用後に専用ツールで抜取りが可能

メタルアンダーカットアンカー

特長① セルフアンダーカット方式で精確な拡底形成

超硬チップ



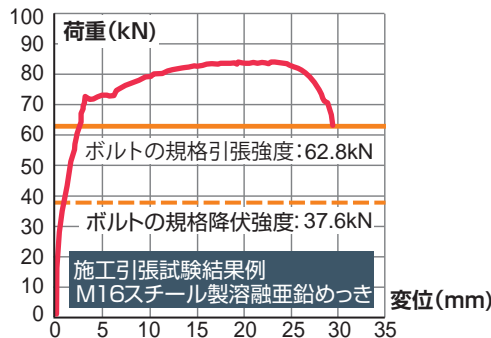
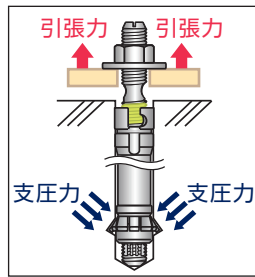
アンカーで孔壁を円錐形状に形成しながら拡底します(セルフアンダーカット方式)。そのため孔とアンカーの拡底部は精確に一致し、工程ごとの完了も目視確認※1できます。拡底用の特殊な穿孔作業が不要で、高強度コンクリート※2への施工も可能です。

※1 施工方法参照

※2 コンクリート強度 $F_c=60\text{N/mm}^2$

特長② 機械的に固着し、引抜き力はボルトの引張強さ

コンクリート内部で拡底部が機械的に固着します。引抜き力に対してコンクリートから受ける支圧力で支持し、最大荷重はボルトの引張強度に達します。



※MUC-24270SD、SMUC-24270Sは対象外です。

特長③ 使用後に抜取りが可能

専用の抜取りホルダーと電動工具を用いて、不要になったアンカーをコンクリートから完全に取り除くことができます。



特長④ 充填材を使用した施工も可能

通常の施工の他に、下孔に充填材※を注入した施工も可能です。穿孔した孔とアンカーの隙間を無くすことで長期的な母材劣化対策の一つとなります。

- ※ ARケミカルセッターEXタイプ以外の充填材は使用できませんのでご注意ください。
- ※ 充填材使用の場合、施工後の抜取りはできません。
- ※ M24は充填材使用した施工ができません。

充填材

ARケミカルセッターEXタイプ

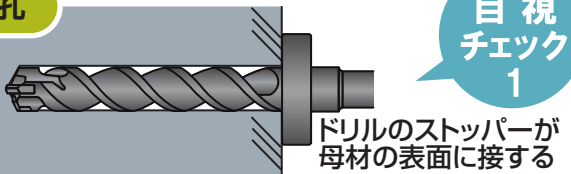


土木標準仕様書(東日本旅客鉄道) 接着系あと施工アンカーの耐アルカリ試験適合品

メタルアンカーホルダー

施工方法

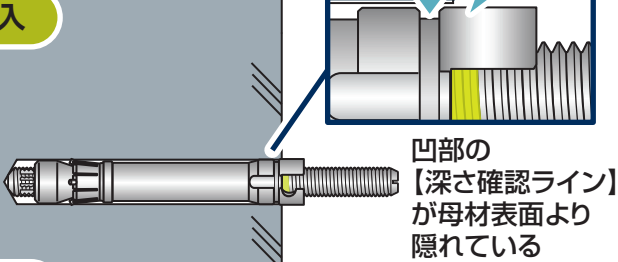
①穿孔



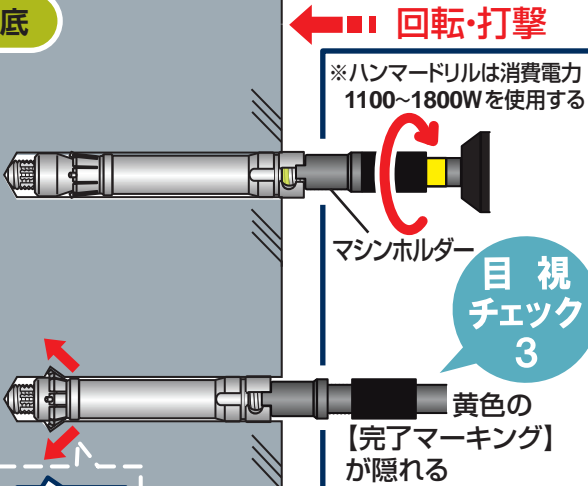
②清掃



③挿入

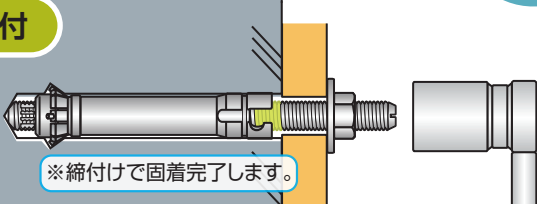


④拡底



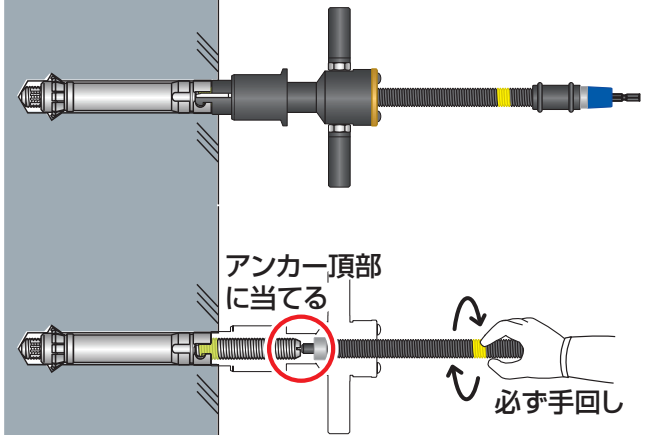
※拡底後は多少のがたつきがあります。

⑤締付

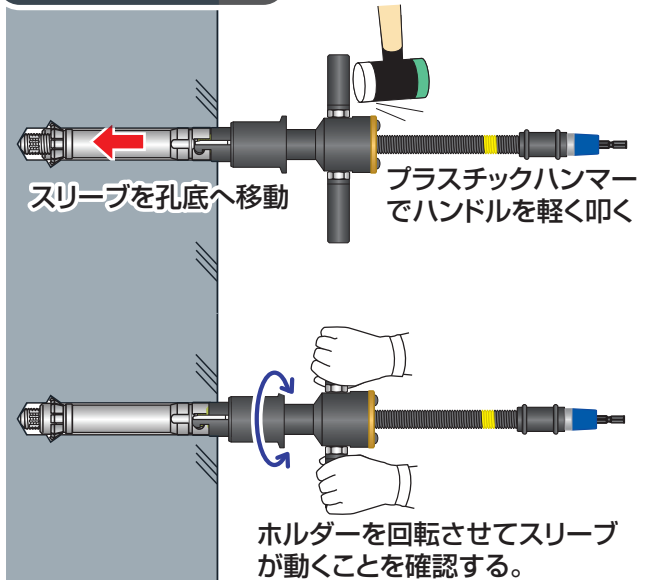


抜取方法

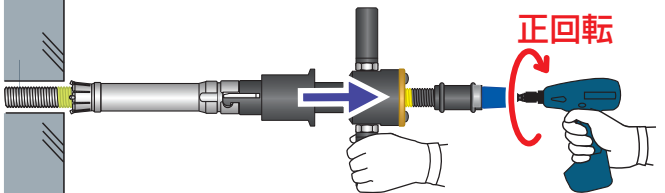
①ホルダーのセット



②アンカーの押込み



③抜取り

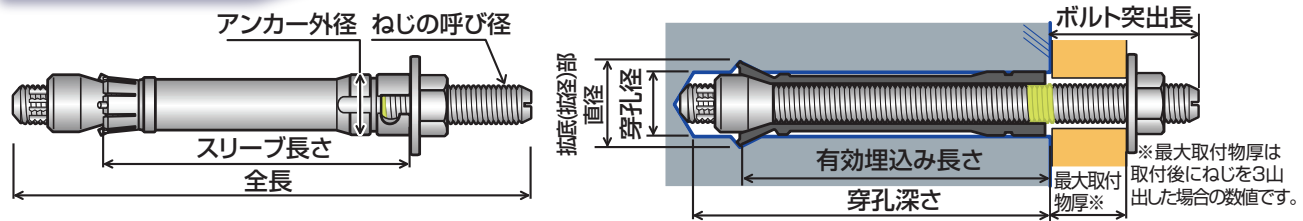


施工動画はこちらから

※ 施工および抜取り作業の前に、必ず「施工要領書」をご確認ください。
 ※ 施工の際は必ず専用ツールをご使用ください。

スコーテクノのアウトドア

製品仕様



スチール製 溶融亜鉛めっき(ドブめっき)

単位:mm N・m 円 kN

ねじの呼び	品番	全長	アンカー外径	スリーブ長さ(埋込み長さ)	有効埋込み長さ※1	穿孔径	穿孔深さ	拡底(拡径)部直径	最大取付物厚※2	ボルト突出長	ナット二面幅	締め付トルク※3	標準価格(税抜き)	最大荷重※4	
														引張	せん断
Ⓝ M12	MUC -12180D	180	21.4	100	97	22.0	113	29	35	60	19	43	7,360	33.7	23.6
Ⓝ M16	MUC -16220D	220	25.4	130	127	26.0	149	34	35	63	24	100	13,200	62.8	36.2
Ⓝ M20	MUC -20270D	270	29.2	160	158	30.0	187	39	40	75	30	210	17,200	98.0	56.5
Ⓝ M24	MUC -24270SD	270	38.5	130	126	40.0	159	51	65	104	36	360	オープン	129.8	81.5
	MUC -24300D	300		160	156		189						オープン	141.2	

ステンレス製 SUS304系

単位:mm N・m 円 kN

ねじの呼び	品番	全長	アンカー外径	スリーブ長さ(埋込み長さ)	有効埋込み長さ※1	穿孔径	穿孔深さ	拡底(拡径)部直径	最大取付物厚※2	ボルト突出長	ナット二面幅	締め付トルク※3	標準価格(税抜き)	最大荷重※4	
														引張	せん断
Ⓝ M12	SMUC -12180	180	21.4	100	97	22.0	113	29	35	60	19	43	12,400	43.8	25.3
Ⓝ M16	SMUC -16220	220	25.4	130	127	26.0	149	34	35	63	24	100	21,800	81.6	47.1
Ⓝ M20	SMUC -20270	270	29.2	160	158	30.0	187	39	40	75	30	210	43,800	127.4	73.5
Ⓝ M24	SMUC -24270S	270	38.5	130	126	40.0	159	51	65	104	36	360	オープン	129.8	105.9
	SMUC -24300	300		160	156		189						オープン	183.5	

※1 有効埋込み長さは、アンカーボルトの強度算定用埋込み長さで、拡底後の母材表面から拡底(拡径)部先端までの長さです。
 ※2 取付け後にねじを3山出した場合の数値 ※3 付属ナットを締め付ける場合の値です。 ※4 コンクリート強度 $F_c=21\text{N/mm}^2$ のカタログ値
 ※5 M24は受注生産品です。 Ⓝ…NETIS登録製品

専用ツール



【STOPPER付きドリル】

単位:円

刃先径	品番	標準価格(税抜き)
22.0	MUC-22.0x115MAX	19,700
26.0	MUC-26.0x152MAX	22,000
30.0	MUC-30.0x190MAX	25,600
40.0	MUC-40.0x163MAX	※5 オープン
	MUC-40.0x193MAX	※5 オープン



【マシンホルダー】

単位:円

適用	品番	標準価格(税抜き)
M12用	MUC-12MH-MAX	33,000
M16用	MUC-16MH-MAX	35,000
M20用	MUC-20MH-MAX	36,000
M24用	MUC-24MH-MAX	※5 オープン

※5 受注生産品です。



【抜き取りホルダー】

単位:円

適用	品番	標準価格(税抜き)
M12用	MUC-12RH	オープン
M16用	MUC-16RH	オープン
M20用	MUC-20RH	オープン
M24用	MUC-24RH	※5 オープン

充填材使用施工



【充填材】

単位:円

品名	品番	内容	標準価格(税抜き)
樹脂セット	EX-350	樹脂カートリッジ1本 ミキシングノズル1本	7,350
別売ミキシングノズル	MX-MID	1袋10本入り	4,400
ディスペンサー・ホルダーセット	DM-350	ディスペンサー1台 ホルダー1本	36,700



【飛散防止カップセット】

単位:円

適用	品番	標準価格(税抜き)
M12用	MUC-12MHCUPSET	オープン
M16用	MUC-16MHCUPSET	オープン
M20用	MUC-20MHCUPSET	オープン

サンコーテクノ株式会社

本社 / 〒270-0163 千葉県流山市南流山三丁目10番地16

本社営業 04-7157-8181 仙台支店 022-236-2533 福岡支店 092-587-0188 静岡営業所 054-237-0102 高松営業所 087-885-7431
 大阪支社 06-6748-0833 名古屋支店 052-355-3501 新潟営業所 0256-47-1135 金沢営業所 076-240-3535 鹿児島営業所 099-225-8311
 札幌支店 011-876-9035 広島支店 082-275-5091 横浜営業所 045-340-3517 岡山営業所 086-296-8031

お客様相談窓口
(フリーダイヤル)

TEL ☎ 0120-350-514

受付時間 土日祝日を除く月曜日～金曜日
9:00～12:00 / 13:00～17:00

サンコーテクノホームページ <https://sanko-techno.co.jp/>