

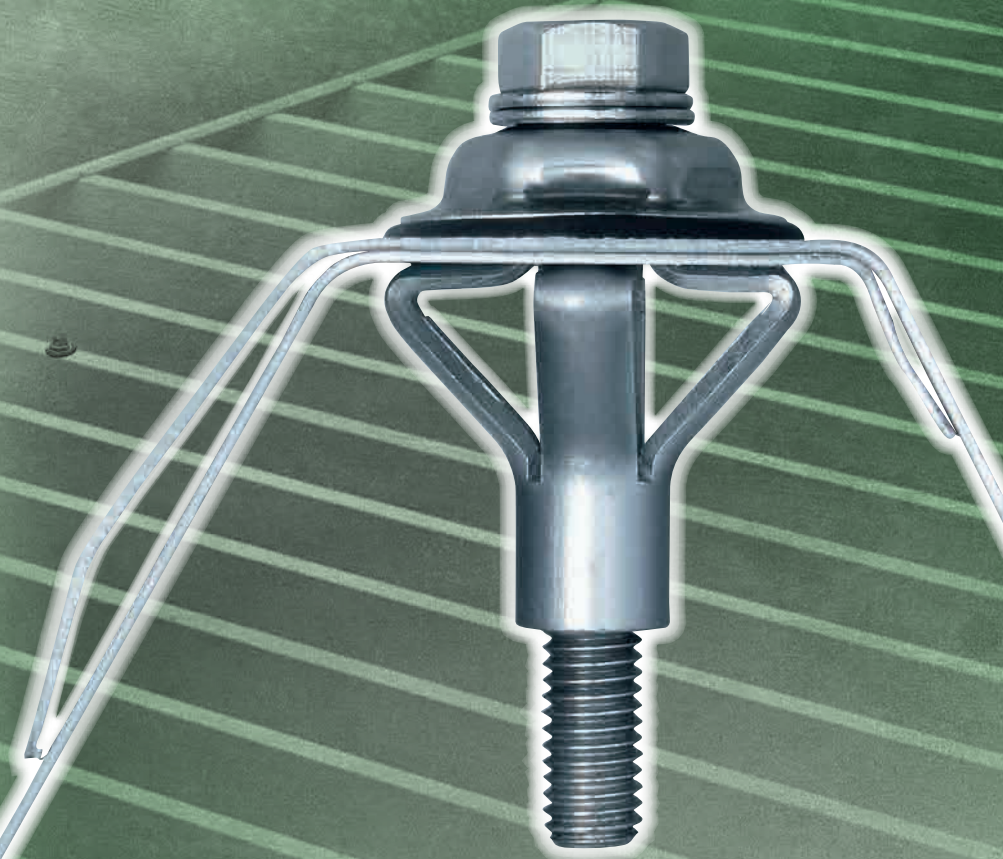


SANKO

ルーフボルト 高性能タイプ

ウルトラタイト[®]

ステンレス製



POINT 1
高い締結性能

POINT 2
高い耐食性能

POINT 3
高い防水性能

POINT 4
インパクトドライバで
片側からの施工が可能

POINT 5
豊富なバリエーション

詳しい施工方法は
こちら



UTB-S
タイプ



ボルト・座金 ステンレス製

UT-Sタイプ



ゴムパッキン
スリーブ
スチール製
(亜鉛ニッケル合金めっき)

ボルト・座金 ステンレス製

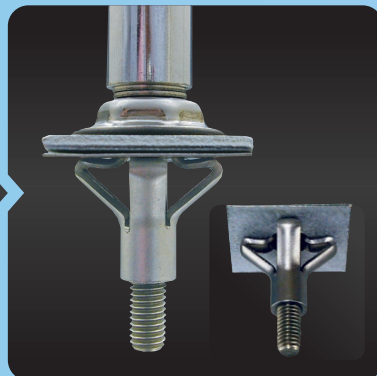
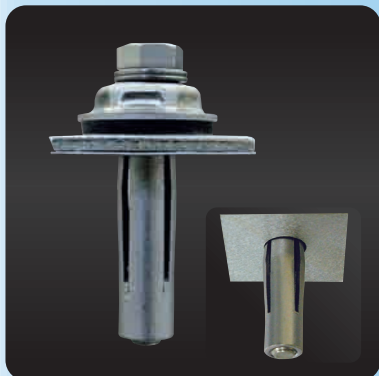
UT-ASタイプ



ゴムパッキン

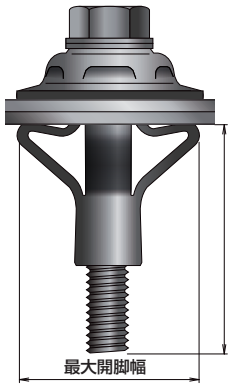
スリーブ ステンレス製

・ポリカ折板/ FRP折板用 ウルトラタイト(UT-1204SPR)もご紹介します。詳しくはお問い合わせください。



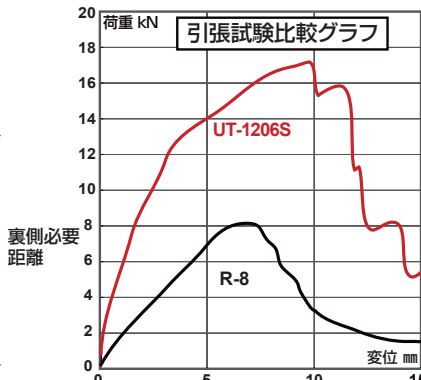
広範囲締結設計

トラス形状のクロス開脚が薄鋼板に対して広範囲に力を発揮



高い締結性能

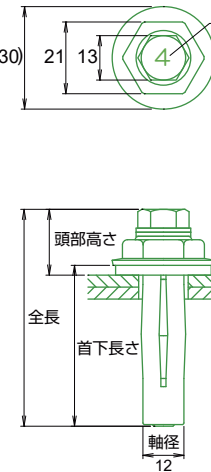
ルーフボルトの2倍の強度を実現(当社比)



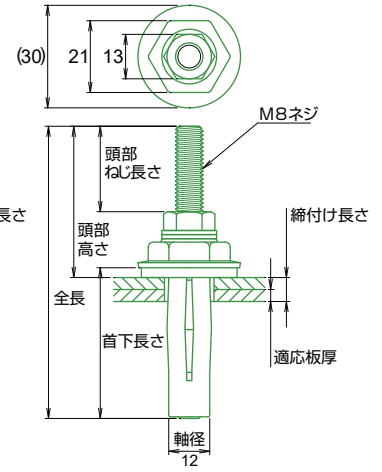
※試験条件：ルーフデッキ(板厚0.8mm) 2枚重ね

サイズ表

UT-S / UT-AS



UTB-S



UT-Sタイプ/UTB-Sタイプ ステンレス製(スリーブのみ スチール製 亜鉛ニッケル合金めっき) 単位:mm 単位:N・m 単位:kN

品番	軸径	全長	頭部		首下長さ	二面幅		下穴径※2	適応板厚	締付け長さ	裏側必要距離	最大開脚幅	確認トルク※3	最大荷重※4			
			高さ※1	ねじ長さ 刻印		六角ボルト	特座							引張	首下部	せん断	
NEW * UT-1204S	12	60	17	-	4	13	21	13.5	0.5~3.2	0.5~4.0	45	32	15	-	21.0	22.5	
UT-1206S		63			-					47							3.0~6.5
NEW * UT-1208S		65			8					49							5.0~8.5
NEW * UT-1210S		67			10					51							7.0~10.5
UTB-1204S	12	86	42	-	44	13	21	13.5	0.5~3.2	0.5~4.0	45	32	15	0.7	-	-	

* 受注生産品 ※1 施工後の寸法 ※2 下穴径は13.5~14.5mmまで対応可能 ※3 確認トルクの範囲は15~30N・m ※4 板厚3.2mmのカタログ値

UT-ASタイプ ステンレス製

品番	軸径	全長	頭部		首下長さ	二面幅		下穴径※2	適応板厚	締付け長さ	裏側必要距離	最大開脚幅	確認トルク※3	最大荷重※4			
			高さ※1	ねじ長さ 刻印		六角ボルト	特座							引張	首下部	せん断	
NEW * UT-1204AS	12	60	17	-	4	13	21	13.5	0.5~3.2	0.5~4.0	45	32	15	-	21.0	22.5	
NEW * UT-1206AS		63			-					47							3.0~6.5
NEW * UT-1208AS		65			8					49							5.0~8.5
NEW * UT-1210AS		67			10					51							7.0~10.5

* 受注生産品 ※1 施工後の寸法 ※2 下穴径は13.5~14.5mmまで対応可能 ※3 確認トルクの範囲は15~30N・m ※4 板厚3.2mmのカタログ値

材質

タイプ	六角ボルト	座金	スリーブ	ゴムパッキン
UT-S	SUS304J3	SUS304	SWCH (亜鉛ニッケル合金めっき)	EPDM
UTB-S				
UT-AS				

推奨工具

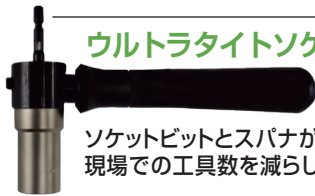
ルーフハイビット



クロスタイト・ウルトラタイト下穴用 単位:mm

品番	呼び径	シャンク	適応板厚
RBT-13.5LHEX	13.5	六角軸対辺 6.35mm	6.0以下

ウルトラタイトソケット UT-S12



ソケットビットとスパナが一体となった施工工具です。現場での工具数を減らし、作業効率をさらに高めます。

クロスタイトソケットビット XT-SB12



施工スピード確認ライン

- ・ 施工スピード確認ライン(白印)の回転速度で、締付け具合の目安がわかります。
- ・ 専用ソケットビットXT-SB12は交換が可能です。

※製品改良のために予告なしに仕様等を変更する場合があります。予めご了承ください。安心して暮らせる豊かな街づくりを目指して...

無断複写・転載禁止

サンコーテクノ株式会社

本社 / 〒270-0163 千葉県流山市南流山三丁目10番地16
 本社営業 04-7157-8181 広島支店 082-275-5091 金沢営業所 076-240-3535
 大阪支店 06-6748-0833 福岡支店 092-587-0188 岡山営業所 086-296-8031
 札幌支店 011-876-9035 新潟営業所 0256-47-1135 高松営業所 087-885-7431
 仙台支店 022-236-2533 横浜営業所 045-340-3517 鹿児島営業所 099-225-8311
 名古屋支店 052-355-3501 静岡営業所 054-237-0102

お客様相談窓口 TEL ☎ 0120-350-514
 (フリーダイヤル) FAX ☎ 0120-350-571

受付時間 祝日を除く月曜日~金曜日 9:00~12:00/13:00~17:00

サンコーテクノホームページ <https://sanko-techno.co.jp/>

F2403000ZN