



品番	容量	施工可能 目安温度	カートリッジ1本あたりの 施工可能数(目安)	
			AKH	AKD
EX-350	350ml	5 ~ 40°C	4	7
EA-350		-5 ~ 40°C		
EA-500	500ml	-5 ~ 40°C	5	10
EA-500W		-15 ~ 10°C		

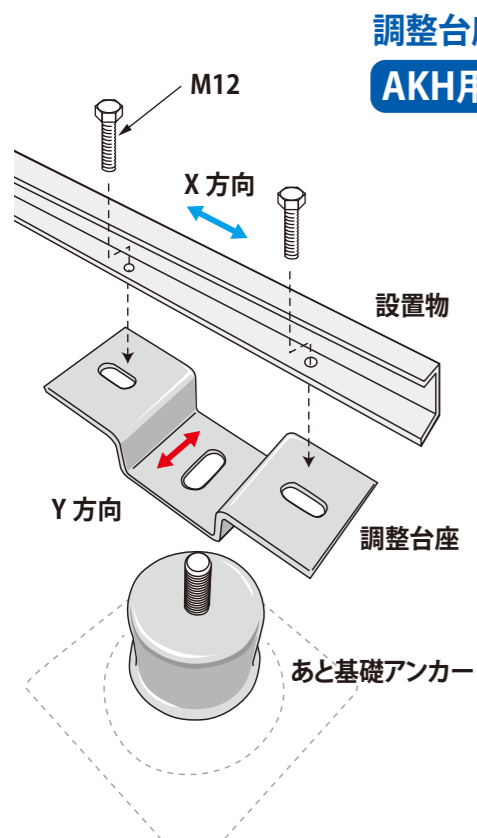


設備機器の屋上設置でコンクリート基礎工事が不要

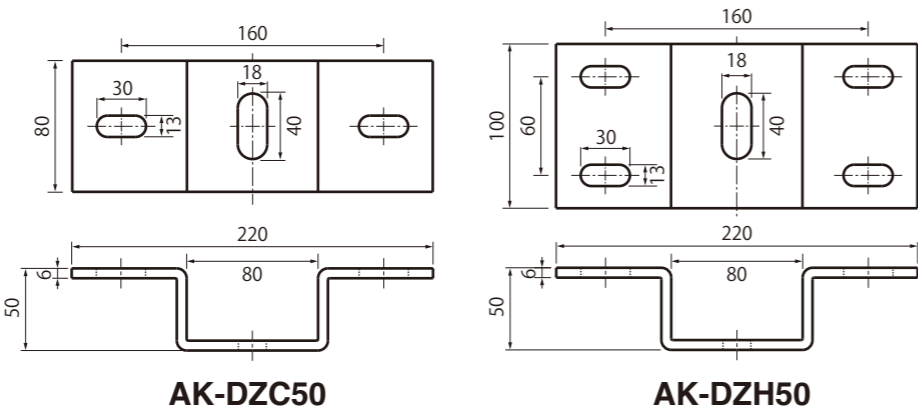
あと基礎アンカー

ダイレクトスラブ工法

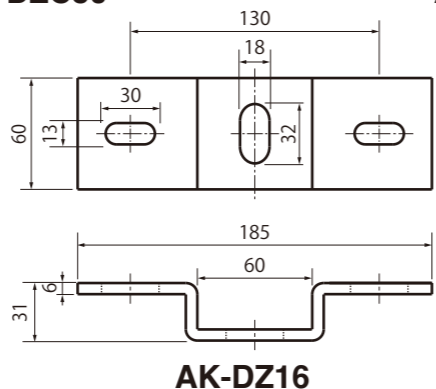
あと基礎アンカー用調整台座・高さ調整座金 スチール製 溶融亜鉛めっき



調整台座
AKH用



調整台座
AKD用

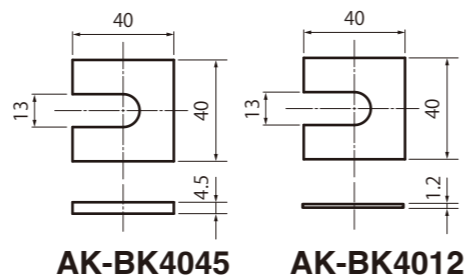


調整台座の調整範囲

品番	X方向	Y方向
AK-DZC50	±18	±23
AK-DZH50		±16
AK-DZ16		±16

高さ調整座金

品番	厚さ	袋入数
AK-BK4012	1.2mm	20
AK-BK4045	4.5mm	



※製品改良のために予告なしに仕様等を変更する場合があります。予めご了承ください。
安心して暮らせる豊かな街づくりを目指して...

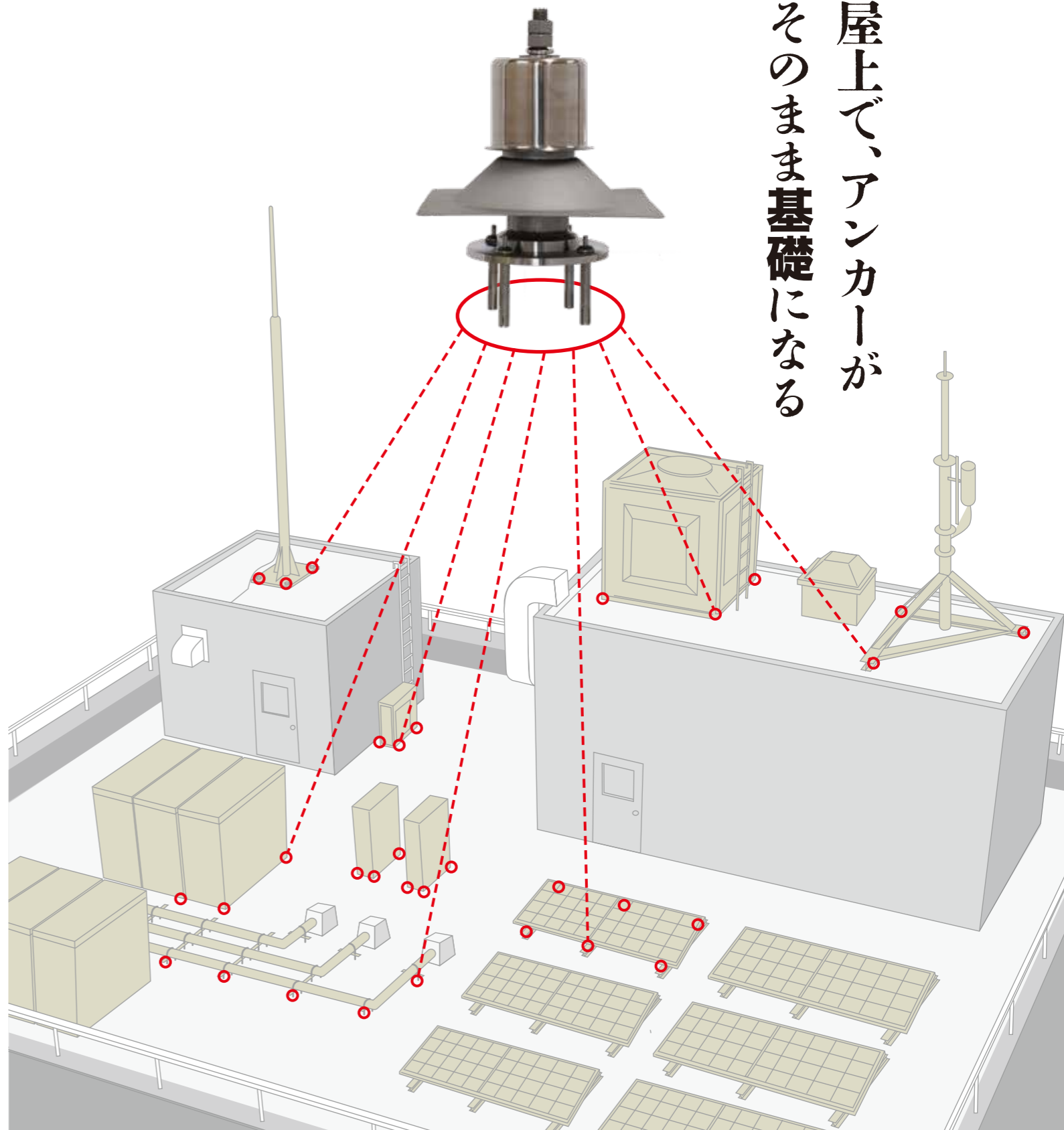
無断複写・転載禁止

サンコーテクノ株式会社

本社 〒270-0163 千葉県流山市南流山三丁目10番地16
 本社営業 04-7157-8181 広島支店 082-275-5091 金沢営業所 076-240-3535
 大阪支店 06-6748-0833 福岡支店 092-587-0188 岡山営業所 086-296-8031
 札幌支店 011-876-9035 新潟営業所 0256-47-1135 高松営業所 087-885-7431
 仙台支店 022-236-2533 横浜営業所 045-340-3517 鹿児島営業所 099-225-8311
 名古屋支店 052-355-3501 静岡営業所 054-237-0102

お客様相談窓口 TEL ☎ 0120-350-514
 (フリーダイヤル) FAX ☎ 0120-350-571
 受付時間 祝日を除く月曜日~金曜日 9:00~12:00/13:00~17:00
 サンコーテクノホームページ <https://sanko-techno.co.jp/>
 A230505ADG

屋上で、アンカーがそのまま基礎になる



新機軸

- ⚖️ 軽量・レイアウト自在
- 🕒 スピード施工
- 💧 漏水リスク軽減
- 💪 安心の荷重性能
- 🌟 高耐食・高耐久



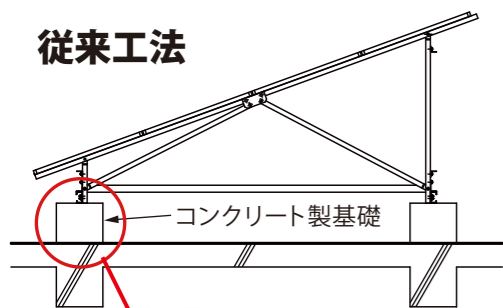
軽量
レイアウト
自在

約4kgの軽さ 梁を気にせず効率的にレイアウト可能

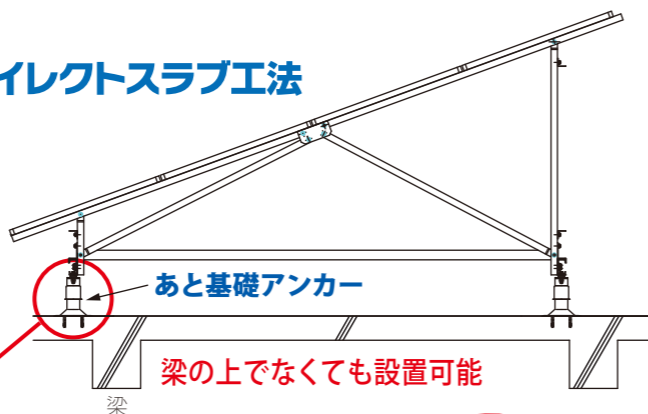
軽量だから、屋根スラブへの負担を減らして各種機器を効率よく設置できます。



従来工法



ダイレクトスラブ工法

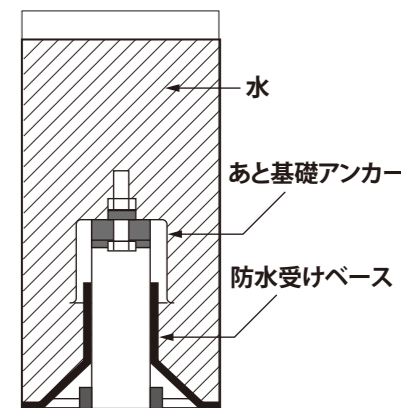
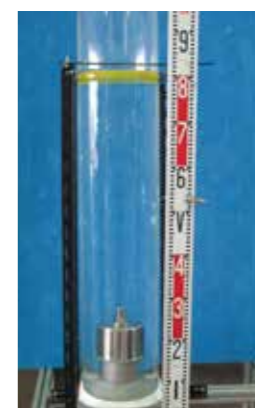
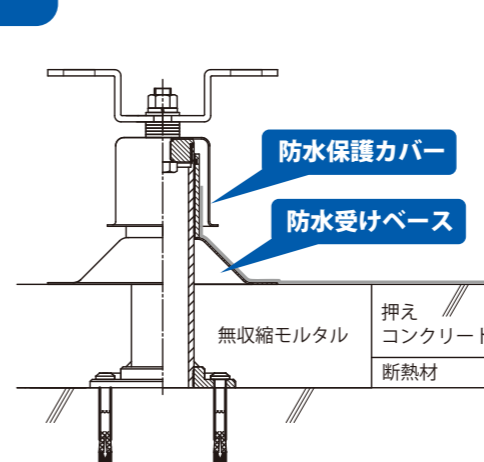


約4kg 大幅
軽量化

※AKH-190の場合

漏水リスク
軽減

漏水リスク軽減



建築工事標準仕様書・同解説 JASS 8 防水工事（日本建築学会）
メンブレン防水層の性能評価試験方法

安心の
荷重性能

現場やラボでの試験に裏付けされた 安心・安全な荷重性能



安心の強力固定
金属系アンカー + 接着系アンカー

高耐食
高耐久

高耐食・高耐久性に優れた オールステンレス製



SUS304系



スピード
施工



あと基礎アンカー
ダイレクトスラブ工法

従来の工法
(コンクリート基礎)



延日数：3日

防水層撤去から
防水処理まで
3日で完了

75%以上 短縮

従来工法と比べ 大幅な工程・工期の短縮



①アンカー施工

②配筋・型枠

③コンクリート打設

④養生

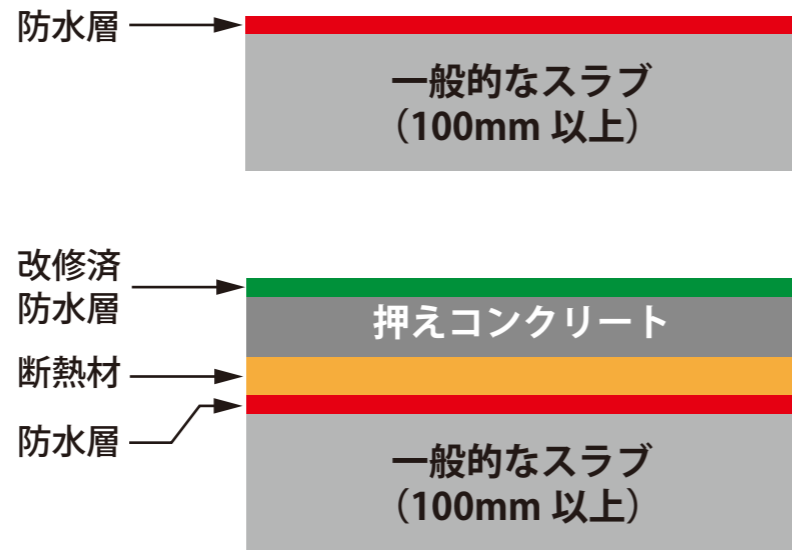
⑤脱型

⑥基礎完成

⑦基礎部防水処理

⑧基礎部防水処理完成

あと基礎アンカー・現場による製品の選び方

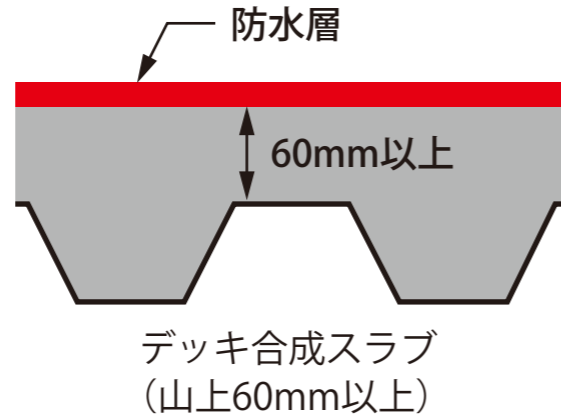


スラブ上から
表層までの厚さ

0~60mm → **AKH-190**

50~110mm → **AKH-240**
※最低押えコンクリート厚 50mm

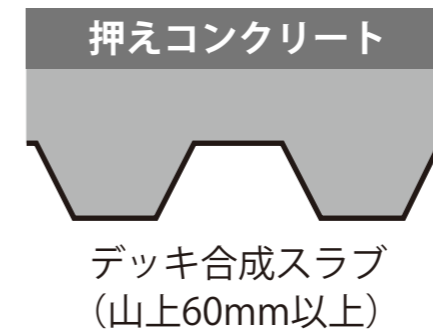
100~160mm → **AKH-290**
※最低押えコンクリート厚 100mm



→ **AKD-66**

特注品

お問い合わせください。



施工ツール一覧

AKH用

①' アンカードリル	ADX-10.5 SDS
② ダストポンプ	P-1
③ サンコーワブラン	W-0910
④ ディスペンサー	DM-350・DM-EA5
⑤ ハンドホルダー	BA-6MH
⑥ ハンドホルダー	AL-1600H
⑦ アンカーハンマー	AH-11G

AKD用

①" AKD用ストッパー付きドリル	AKD-10.5 × 50SDS
② ダストポンプ	P-1
③ サンコーワブラン	W-0910
④ ディスペンサー	DM-350・DM-EA5
⑤ ハンドホルダー	BA-6MH
⑥ ハンドホルダー	AL-608H
⑦ アンカーハンマー	AH-11G

※AKD-66-10 (10個セット品)にはAKD用ストッパー付きドリル1本、マーキング用テンプレート1枚が付属しています。



幅広い現場ごとの適材適所に応えます。



あと基礎アンカー／屋上設備施工例



各種防水工法に対応するバリエーションをラインナップ

一般的なスラブ用・AKHシリーズ

デッキ合成スラブ用・AKD-66

製品



品番

AKH-190

AKH-240

AKH-290

AKD-66

適用
目安

- スラブ(100mm以上)
- スラブ上から表層までの厚さ0~60mmまで

- スラブ(100mm以上)
- スラブ上から表層までの厚さ50~110mmまで
(最低押えコンクリート厚50mm)

- スラブ(100mm以上)
- スラブ上から表層までの厚さ100~160mmまで
(最低押えコンクリート厚100mm)

- デッキ合成スラブ
(山上コンクリート厚60mm以上)
- スラブ上から表層までの厚さ0~10mmまで

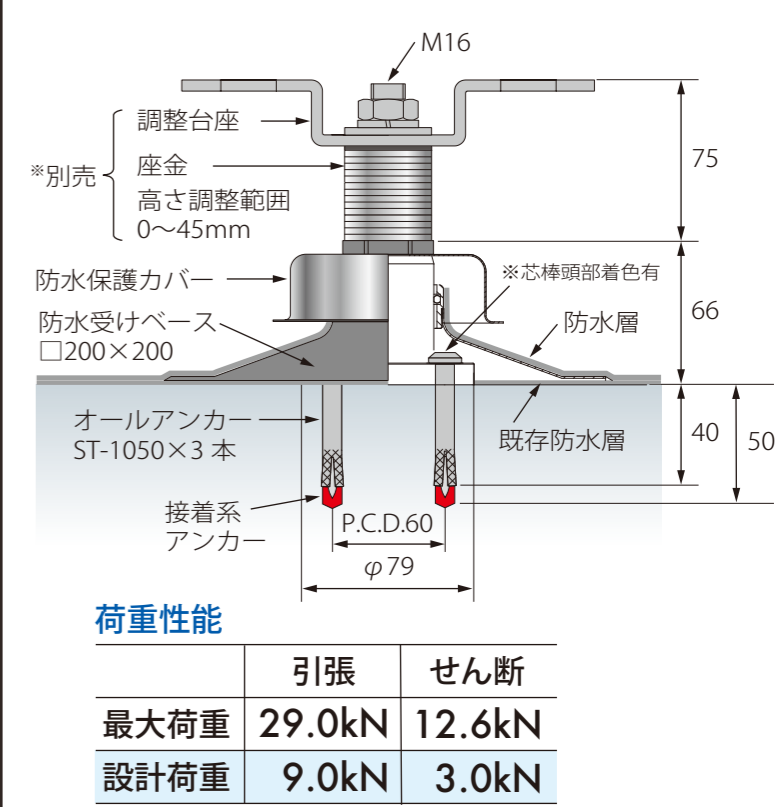
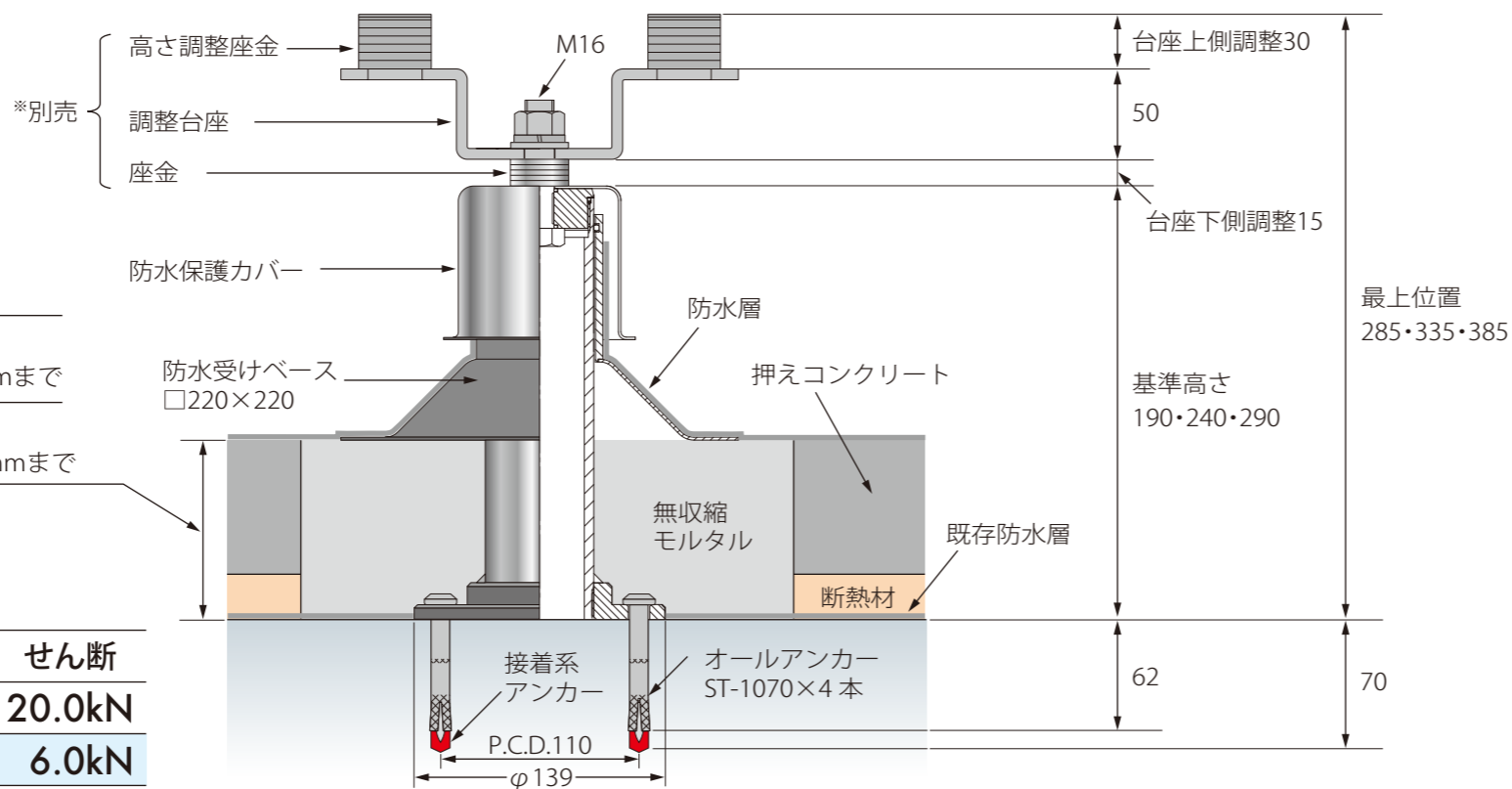
適合
防水工法

ウレタン・塩ビシート・ゴムシート・アスファルト・FRP等、各種防水工法に適合

アスファルトを除く、各種露出防水工法に適合

塩ビ系シート防水工法用には専用の塩ビ皮膜タイプ(PV)をご用意しております。

仕様



穿孔径 /
穿孔深さ

φ 10.5/70mm

φ 10.5/50mm

重量

4.0kg

4.4kg

4.8kg

1.6kg