



SANKO

# ノーブーアイアンカー®EZI

コンクリート用/  
コーンナット式

スチール製

## EZI-B

TYPE

ステンレス製

近日発売

## SEZI-B

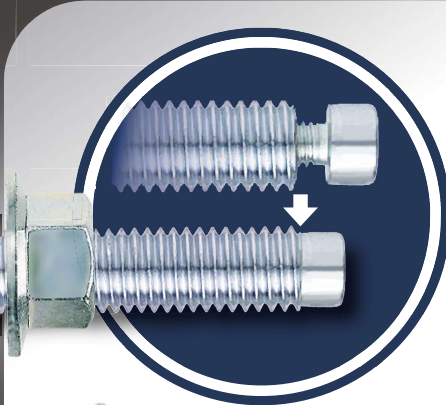
TYPE

施工動画



取付物の上からでも  
施工が可能

機器の据付け、  
振れ止め設置などに



### 目視確認

チェックボルトが  
本体頂部に接したら  
締付け完了

# 一目瞭然

## 簡単施工

専用工具不要!  
簡単に素早い施工  
を実現



### ゴミゼロ



※六角ビットは  
別途ご用意  
ください

#### 主要な指針および仕様に適合

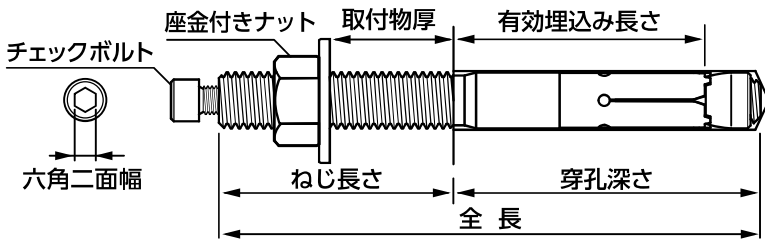
- **公共建築設備工事標準図(機械設備工事編) 令和4年版**  
(監修)国土交通省大臣官房官庁営繕部設備・環境課  
(編集・発行)一般社団法人 公共建築協会
- **機械設備工事監理指針 令和4年版**  
(監修)国土交通省大臣官房官庁営繕部  
(編集・発行)一般社団法人 公共建築協会
- **電気設備工事監理指針 令和4年版**  
(監修)国土交通省大臣官房官庁営繕部 (編集)一般社団法人 公共建築協会
- **建築設備耐震設計・施工指針 2014年版**  
(監修)独立行政法人 建築研究所  
(編集)建築設備耐震設計・  
施工指針2014年版編集委員会

一般社団法人  
公共建築協会

一般財団法人  
日本建築センター

インパクトドライバ  
**14.4V, 18V**  
をご使用ください。

## 製品仕様



## 主要な指針・仕様

● 公共建築設備工事標準図  
(機械設備工事編)令和4年版

● 電気設備工事監理指針  
令和4年版

ボルト径	埋込み長さ	許容引抜 <sup>※1</sup> 荷重(長期)
M10	45mm	2.5kN
M12	60mm	4.5kN

ボルト径	許容引抜 <sup>※1</sup> 荷重(長期)
M10	2.5kN 以上
M12	4.5kN 以上

※1 コンクリート強度  
Fc=18N/mm<sup>2</sup>の値です

※1 コンクリート強度  
Fc=18N/mm<sup>2</sup>の値です

### スチール製 三価クロメート処理

ねじの呼び	品番	アンカー外径	全長	ねじ長さ	最大取付物厚	穿孔径	有効埋込み長さ	穿孔深さ	六角二面幅	座金付きナット			入数		標準価格(税抜き)	最大荷重	
										二面幅	高さ	締付けの目安	小箱	大箱		引張	せん断
M10	EZI- 1010B	10.0	98	42	22	10.5	45	56	4	14	10.4	18	50	300	170	16.1	16.7
	EZI- 1012B		123	67	47					220	(17.8)	(16.8)					
M12	EZI- 1212B	12.0	120	48	25	12.5	60	72	5	19	12.5	31	30	180	240	24.1	23.0
	EZI- 1214B		145	73	50					120	300	(26.1)	(23.2)				

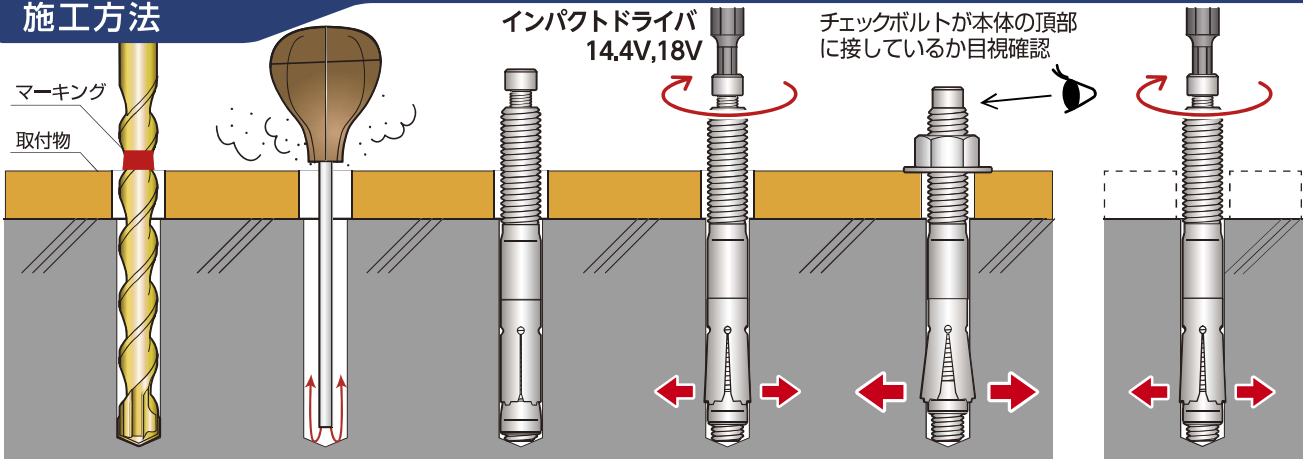
※1 コンクリート強度 Fc=18N/mm<sup>2</sup>の値です。( )内はFc=21N/mm<sup>2</sup>の値です。

### ステンレス製 SUS304系

ねじの呼び	品番	アンカー外径	全長	ねじ長さ	最大取付物厚	穿孔径	有効埋込み長さ	穿孔深さ	六角二面幅	座金付きナット			入数		標準価格(税抜き)	最大荷重	
										二面幅	高さ	締付けの目安	小箱	大箱		引張	せん断
M10	SEZI- 1010B																
	SEZI- 1012B																
M12	SEZI- 1212B																
	SEZI- 1214B																

近日発売

## 施工方法



#### 1 穿孔

アンカードリルまたはオールドリルを使用し、所定の径・深さで穿孔。

#### 2 清掃

ダストポンプなどで孔内の切粉を除去。

#### 3 挿入

アンカーボルトが孔底に達するまで挿入する。

#### 4 締付け

インパクトドライバを押しつけながら締付ける。チェックボルトが本体の頂部に接したら施工完了。

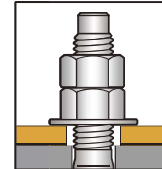
#### 5 取付け

スパナ類を用いて座金付きナットを締付け、取付物にガタが無いか確認する。

#### あとから取付物を設置

1 穿孔～4 締付けまでを行ったあとに、取付物の設置も可能。

- 施工上の注意**
- ・36V以上のインパクトは使わないでください。
  - ・ボールポイントの六角ビットは使用しないでください。
  - ・ハンマーで叩かないでください。
  - ・チェックボルトが本体に接したら、締付けを止めてください。増し締めや過剰な締付けは不具合の原因となります。
  - ・施工後にチェックボルトを逆転させてもアンカーは抜き取れません。
  - ・ヘルメット、保護メガネ等安全装備着用で施工を行ってください。



#### ダブルナットでとめる場合

最大取付物厚はナットの高さを引いた厚みでご検討ください。

無断複写・転載禁止

※製品改良のために予告なしに仕様等を変更する場合があります。予めご了承ください。

# サンコーテクノ株式会社

本社 / 〒270-0163 千葉県流山市南流山三丁目10番地16  
 本社営業 04-7157-8181 広島支店 082-275-5091 金沢営業所 076-240-3535  
 大阪支社 06-6748-0833 福岡支店 092-587-0188 岡山営業所 086-296-8031  
 札幌支店 011-876-9035 新潟営業所 0256-47-1135 高松営業所 087-885-7431  
 仙台支店 022-236-2533 横浜営業所 045-340-3517 鹿児島営業所 099-225-8311  
 名古屋支店 052-355-3501 静岡営業所 054-237-0102

お客様相談窓口 TEL ☎ 0120-350-514  
(フリーダイヤル) FAX ☎ 0120-350-571

受付時間 祝日を除く月曜日～金曜日 9:00～12:00/13:00～17:00

サンコーテクノホームページ <https://sanko-techno.co.jp/>

A2409000ZN